

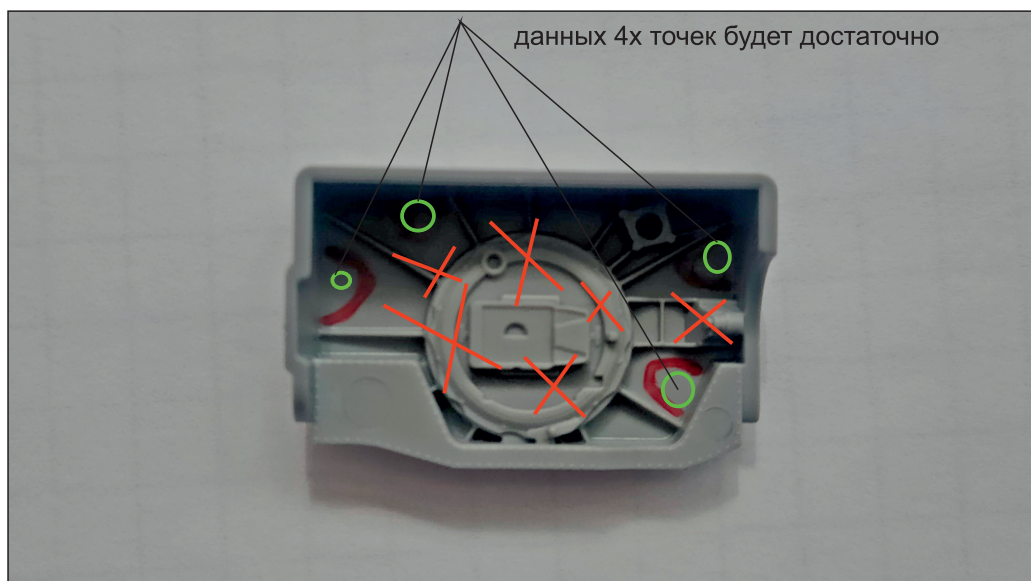
Инструкция по установке пушки для Ка-52 и для Ка-52М (конверсия Арма-моделс) для модели фирмы «Звезда»

Небольшая проблема в установке пушки (конверсионной пушки) на модель заключается в сложном членении модели. Оптимальным методом будет доработка «ванночки» для последующей установки туда целого 3д печатного орудия.

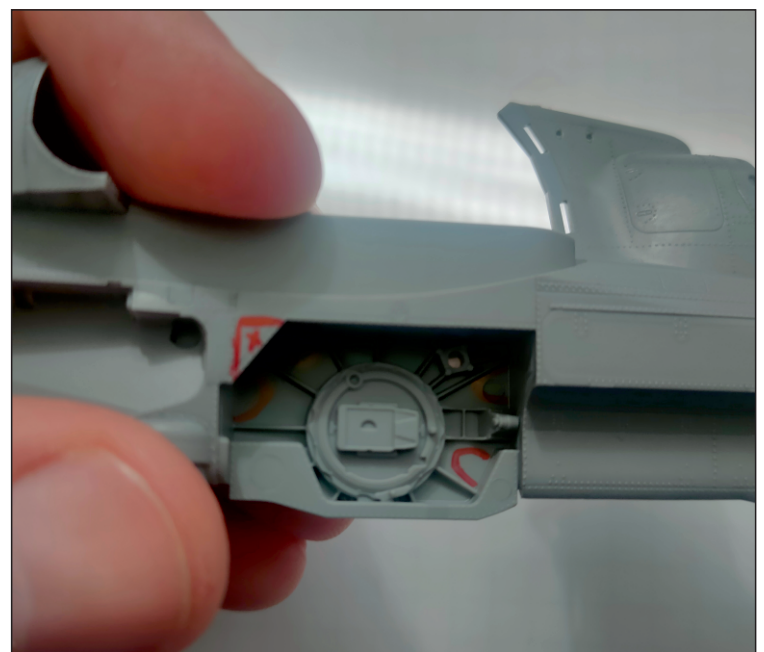
Изначально Звезда предполагает сборку как на фото ниже:



Перед вклеиванием пластиковой детали «ванночки» необходимо вырезать у нее дно, оставив 3-4 точки касания для будущей установки пушки. Зеленым обозначено то, что сохраняем, красным - то, что удаляем.

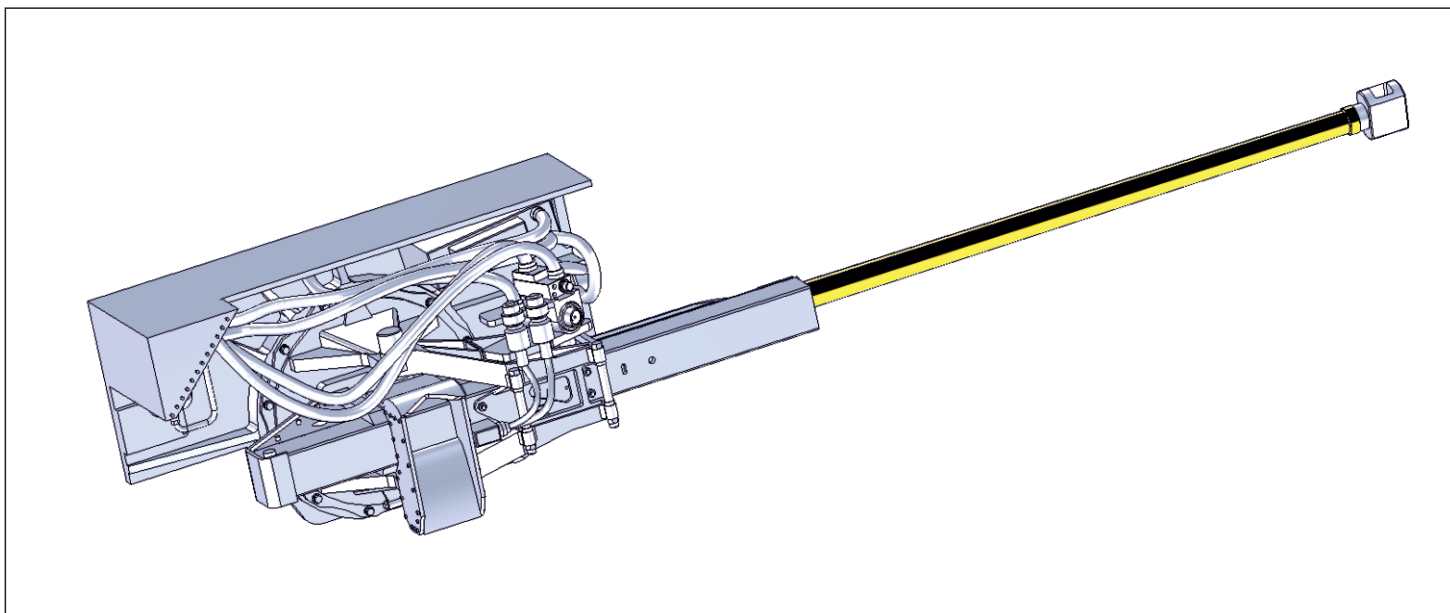


все обозначенное красными крестиками удаляем/вырезаем



так же необходимо удалить часть корпуса вертолета, обозначенную крестиком

В полученный паз вставляем 3д-напечатанную пушку с металлическим стволом и печатным дульником.



Установку элементов производить на суперклей.

Удачной сборки и хорошего дня.